

# **FLUKE® Model 2042**

Кабелеискатель

Инструкция по эксплуатации

## Основная информация / Введение /Комплектность прибора

Кабелеискатель Fluke – портативный измерительный прибор, предназначенный для определения и трассировки скрытых проводников.

### Описание прибора

Fluke 2042 состоит из приёмника и передатчика. Сигнал, излучаемый передатчиком, представляет собой модулированный ток, который, в свою очередь, возбуждает электромагнитные колебания вокруг проводника. Эти колебания улавливаются приёмником, усиливаются, декодируются и отображаются на дисплее.

Кабелеискатель Fluke характеризуется следующими возможностями:

- Определение проводников в стенах, обрывов и коротких замыканий в проводниках.

  - Трассировка проводников в грунте.

  - Определение предохранителей и токораспределяющих цепей.

  - Трассировка скрытой проводки в зданиях.

  - Определение обрывов и коротких замыканий в полах с подогревом.

  - Трассировка металлических труб.

- Передатчик отображает на дисплее уровень излучаемого сигнала, его код, а также наличие внешнего напряжения в линии.

- Приёмник отображает уровень принимаемого сигнала, его код и наличие внешнего напряжения в линии. Receiver display

  - Автоматическая и ручная регулировка чувствительности.

  - Возможность отключения звуковой индикации принимаемого сигнала.

  - Функция автоматического отключения.

  - Подсветка

- Дополнительная подсветка рабочей области, при работе в слабоосвещённых местах.

- Возможность работы одного приёмника с несколькими передатчиками одновременно.

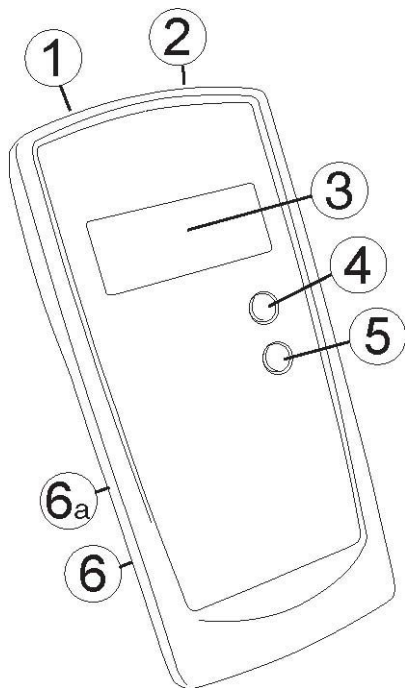
### Комплектность прибора

1 шт. FLUKE передатчик кабелеискателя 1 шт. FLUKE приёмник кабелеискателя 4 шт. тестовых кабелей 1 шт. батарея 9В, IEC 6LR61 6 шт. батарей 1,5В, IEC LR6 2 шт. зажимов «крокодил» 2 шт. тестовых щупов 1 шт. жёсткий кейс 1 шт. инструкция по эксплуатации

## Органы управления и индикации

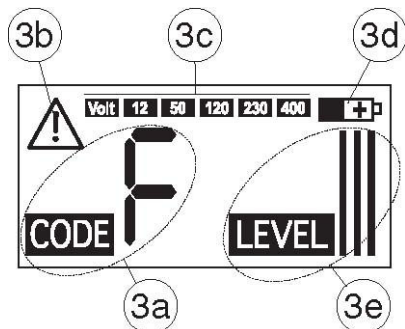
### Передатчик

- 1) Контакт "+"
- 2) Контакт "земля"
- 3) ЖК-экран
- 4) Клавиша установки выходного уровня сигнала. Последовательное нажатие переключает передатчик между тремя возможными уровнями выходного сигнала.
- 5) Клавиша включения (ON/OFF). Для выключения прибора необходимо удерживать её нажатой в течение примерно 2-х секунд.
- 6) Отсек для батарей (на задней панели)
- 6 а) Джемпер для выбора кода излучаемого сигнала ( в отсеке для батарей). Стандартно установлен в положение "Code F"



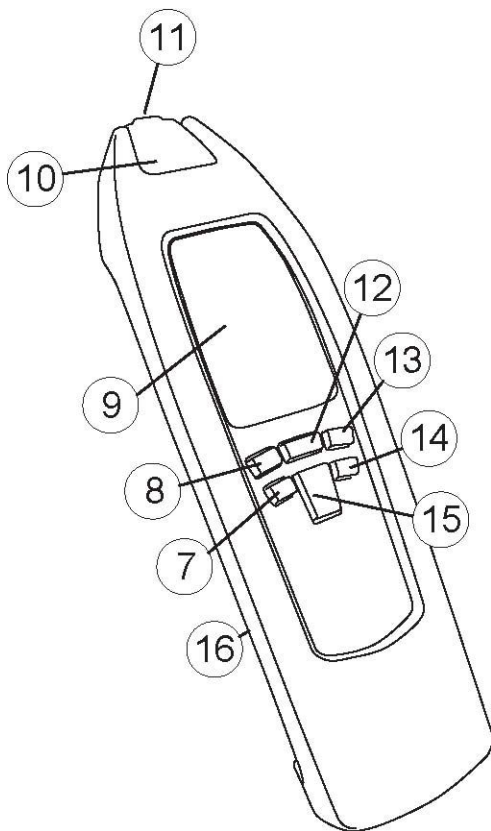
### Передатчик – Экран

- 3а) Код передаваемого сигнала
- 3b) Индикатор опасного внешнего напряжения (более 50В)
- 3с) Индикатор уровня внешнего напряжения  
Встроенная схема определения внешнего напряжения не может быть использована для проверки состояния линии питания. Для тестирования линии используйте тестеры напряжения (например Fluke T100).
- 3d) Индикатор состояния батареи
- 3е) Индикатор уровня передаваемого сигнала (I, II или III)



## Приёмник

- 7) Клавиша включения и выключения звуковой сигнализации.
- 8) Клавиша включения/выключения прибора, и включения/выключения подсветки. Для выключения прибора следует удерживать клавишу нажатой в течение примерно 2-х секунд. Если в течение пяти минут ни одна клавиша на приборе не будет нажата, то он отключится автоматически. Кратковременное нажатие на клавишу включает и отключает подсветку.
- 9) ЖК-экран
- 10) Лампа подсветки рабочего места
- 11) Датчик  
Датчик при проведении измерений следует перемещать медленно. При быстром перемещении датчика над трассируемым проводником, сигнал может быть нечётким.
- 12) Клавиша "UAC", для переключения между режимом трассировки кабеля и режимом определения напряжения питания в линии.
- 13) Клавиша "-" для включения и выключения лампы подсветки. Лампа также выключается автоматически через 60 секунд.
- 14) Клавиша SEL для включения и выключения селективного режима.
- 15) Клавиша для ручной регулировки чувствительности.  
Если выбран режим определения напряжения питания в линии, то эта клавиша неактивна.



## Автоматический режим

(Стандартный режим при включении прибора) При выборе этого режима на экране отображается сообщение "SIGNAL" (9 d) и (9 j) отображается уровень сигнала.

## Ручной режим

Выбор производится автоматически, при задействовании клавиши регулировки чувствительности. При включении режима, на дисплее отображаются сообщения "MAN" и "SENSE". Чувствительность может изменяться в пределах от "9" до "1".

Если установлена максимальная чувствительность, то при попытке её увеличения прибор переключится в автоматический режим.

## Селективный режим.

Включается посредством клавиши "SEL" (14). При включении режима, на дисплее отображается сообщение "SEL" (9 j). Уменьшение чувствительности производится посредством клавиши регулировки чувствительности. Контролировать уровень чувствительности можно по расходящимся квадратам в центре экрана.

Если установлена максимальная чувствительность, то при попытке её увеличения прибор переключится в автоматический режим.

16) Отсек для батарей (на задней панели)

## Приёмник – Экран

9 а) Отображает отключение звуковой сигнализации

9 б) Отображение подсветки дисплея.

9 с) Информация о состоянии передатчика (код сигнала и состояние батареи)

9 d) Отображается при включённом автоматическом режиме.

9 е) Отображение интенсивности принимаемого сигнала

9 f) Уровень заряда батареи

9 g) Ручной режим: дополнительное графическое отображение чувствительности приёмника. Отображение чувствительности в селективном режиме.

Чем меньше центральный квадрат – тем ниже чувствительность.

9 h) Отображается при включении ручного режима.

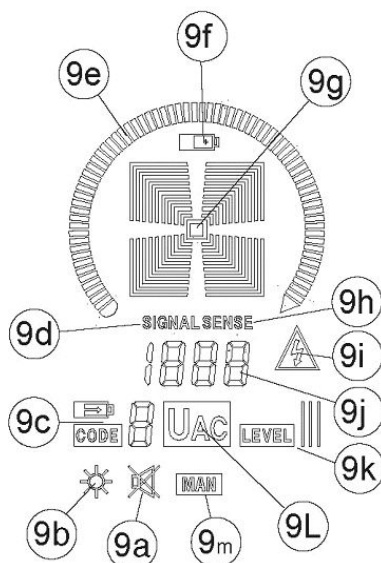
9 i) Отображает присутствие основного напряжения в линии питания.

9 j) Автоматический режим: отображение уровня принимаемого сигнала/ ручной режим: отображение уровня чувствительности/ селективный режим – «SEL»

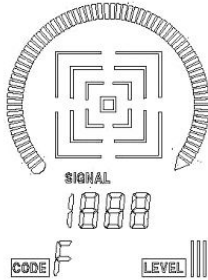
9 k) Отображение уровня сигнала передатчика. (LEVEL I, II, или III)

9 l) Отображает включение режима определения напряжения питания в линии.

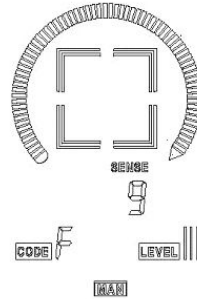
9 m) Индицирует включение ручного режима.



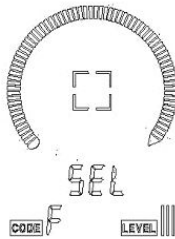
a) Автоматический режим



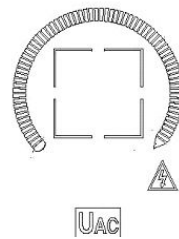
b) Ручной режим



c) Селективный режим

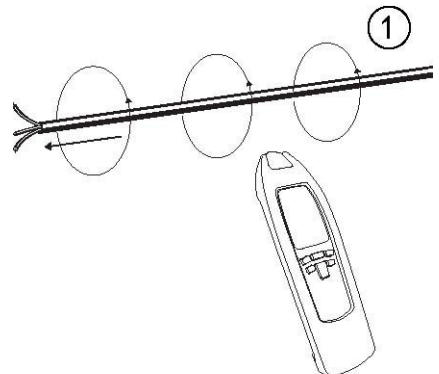


Режим определения напряжения питания



## Теоретические основы функционирования.

Кабелеискатель Fluke состоит из передатчика и приёмника. Выходной сигнал передатчика представляет собой модулированный ток, наводящий электромагнитное поле вокруг проводника (см. рис. 1). Электромагнитное поле вокруг проводника возбуждает напряжение в катушках приёмника. В автоматическом и ручном режиме для приёма сигнала используются три катушки. В селективном режиме активна только одна катушка.



## **Трассировка неповреждённых кабельных линий.**

1-й случай (однополярное применение) Передатчик подключается к одному проводнику. В этом режиме передатчик питается от собственной батареи. При таком подключении может быть трассирован один проводник. Второй проводник должен быть заземлён для обеспечения замкнутого контура для тестового сигнала.

2-й случай (двуполярное применение) Передатчик подключается к линии питания. При этом, питание передатчика осуществляется непосредственно, от линии. Таким же образом может быть оттрассирована и линия без питания, при условии, что на удалённом конце фаза и нейтраль будут закорочены для обеспечения замкнутого контура. При этом питание передатчика осуществляется от встроенной батареи.

## **Некоторые примеры применения.**

В данном примере рассматривается поиск обрыва в стандартном трёхжильном кабеле 3 x 1,5 мм<sup>2</sup>, в пластиковой изоляции. Предварительно, необходимо закрепить 5 метров кабеля на стене при помощи стандартных крепёжных хомутов. Причём, до стены должен быть свободный доступ, как со стороны закрепления кабеля, так и с противоположной. Для теста необходимо создать искусственный обрыв одного из проводов кабеля. Проводники на свободном конце кабеля должны быть разомкнуты. Подсоедините оборванный провод к выходу (1) передатчика. Подсоедините выход (2) передатчика к земле. Все остальные провода кабеля также должны быть подключены к земле.

Включите передатчик с помощью клавиши (5). Установите уровень выходного сигнала передатчика на минимум "LEVEL 1" с помощью клавиши (4). При производстве, все передатчики программируются под код сигнала "F". Код можно изменить с помощью джампера (7).

Включите приёмник с помощью клавиши (8). При этом, на короткий промежуток времени на дисплее (9) отобразятся все элементы. Это показывает, что приёмник функционирует, и батареи не разряжены. После включения, приёмник сам переключится в автоматический режим измерения "Automatic Mode". Для изменения чувствительности нажмите клавишу (15). При этом включится ручной режим "Manual Mode". Вся шкала чувствительности приёмника разбита на 9 диапазонов. Диапазоны изменяются от 1 до 9 с помощью клавиши (15) и отображаются на экране (9 + 9g).

Коснитесь датчиком приёмника изоляцию кабеля до места обрыва. С помощью клавиши (15) "SENSE" установите чувствительность необходимую для чёткого приёма тестового сигнала "F". Уровень принимаемого сигнала индицируется на аналоговой шкале (9f). Параллельно с графической индикацией, осуществляется и звуковая индикация принимаемого сигнала.

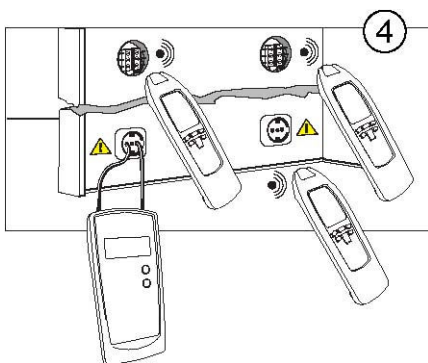
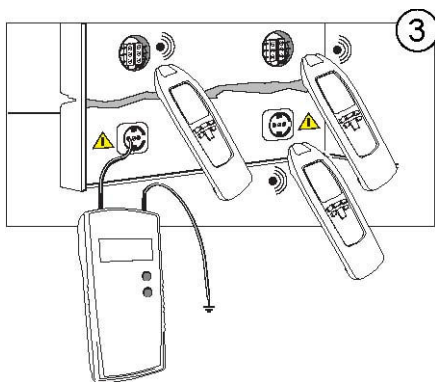
Теперь, перемещая приёмник вдоль кабеля, находим место обрыва.

Непосредственно после места обрыва должен пропасть принимаемый сигнал и звуковая индикация.

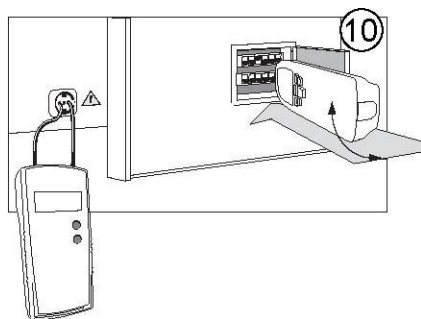
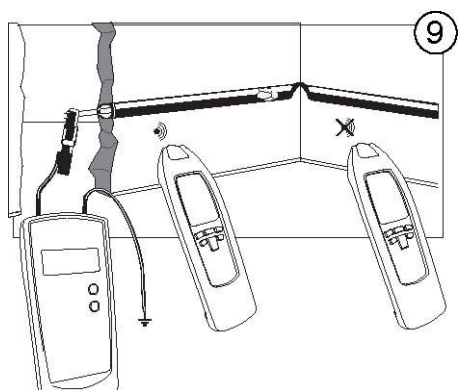
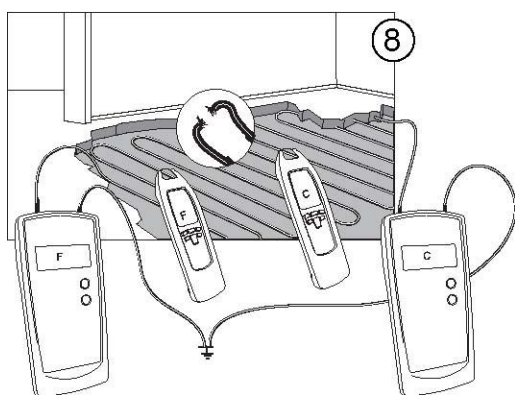
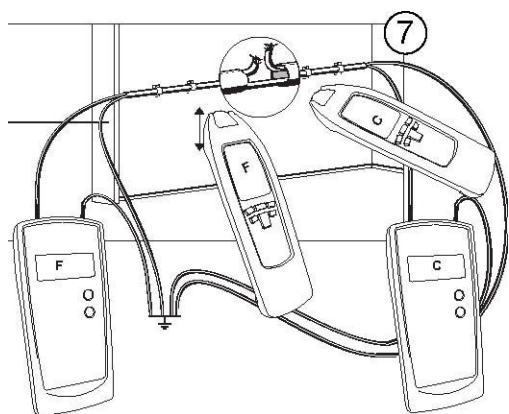
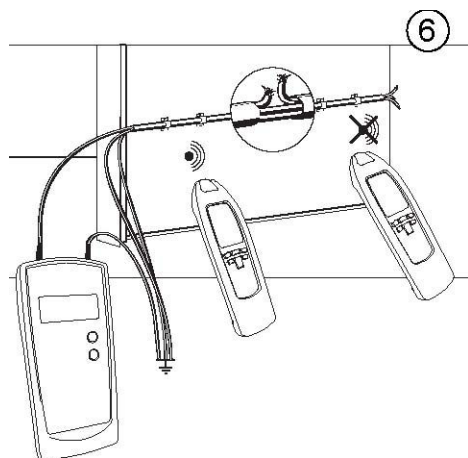
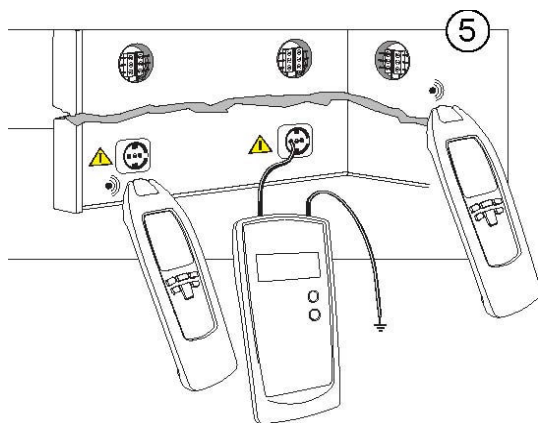
Эксперимент можно повторить с другой стороны стены, определяя место обрыва через стену.

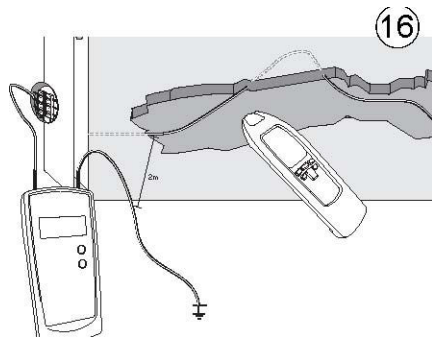
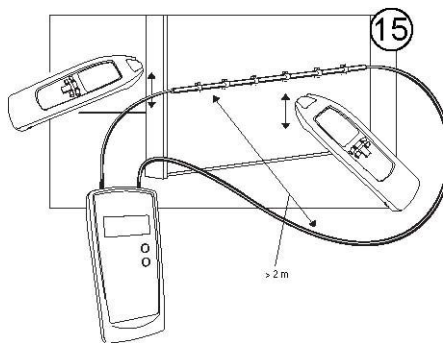
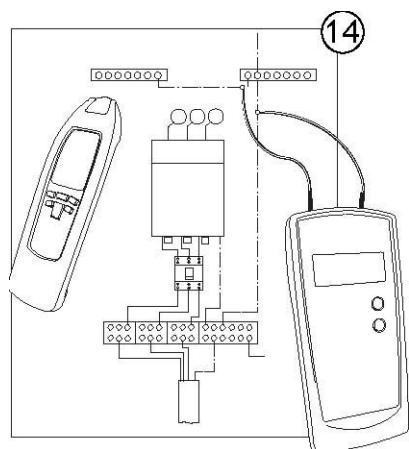
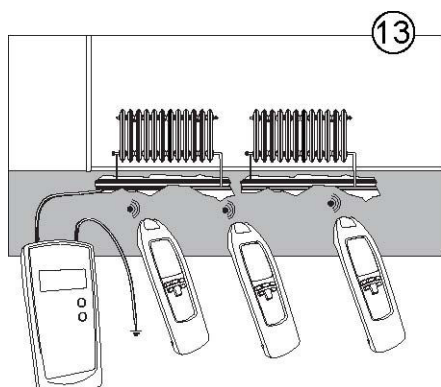
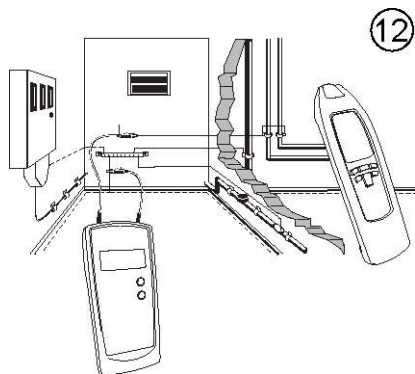
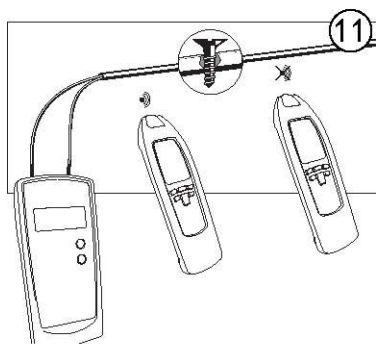
Для этого, на передатчике необходимо установить уровень выходного сигнала "Level III" с помощью клавиши (4).

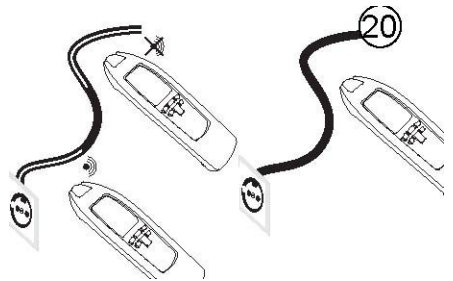
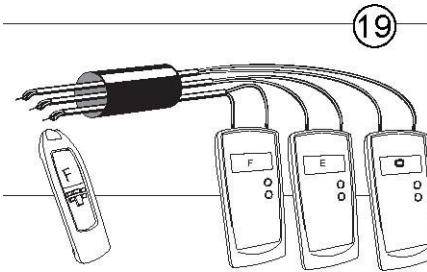
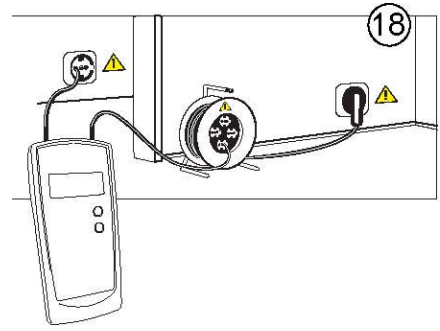
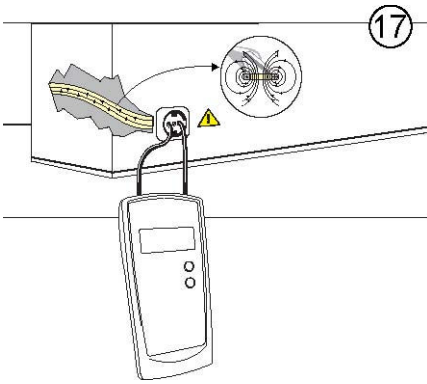
## Примеры типовых применений.



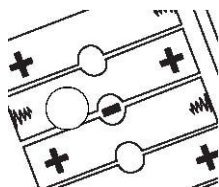








## Установка кода передатчика



Перед установкой кода убедитесь, что передатчик выключен.

Извлеките батареи из передатчика.

Удалите джампер, находящийся на дне батарейного отсека (6 а).

Установите батареи, соблюдая правильную полярность.

Включите передатчик с помощью клавиши (5).

Выберите необходимый код с помощью клавиши (4).

 Доступен следующий ряд кодирования сигнала передатчика: А, F, E, H, O, O, С.

Выключите передатчик, извлеките батареи и верните джампер на место.

Установите батареи.

Передатчик готов к работе в соответствии с выбранным кодом.

## Подсветка рабочей области

Нажмите клавишу 13 для дополнительного освещения рабочей области (10).

Выключение подсветки происходит автоматически, приблизительно через 60 секунд.

## Замена батарей

Отсоедините прибор от линии электропитания и выключите его.

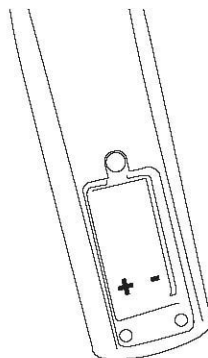
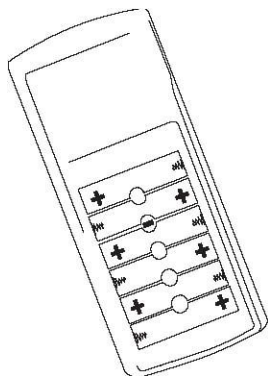
Отсоедините и извлеките крышку батарейного отсека с задней части прибора.

Извлеките разряженные батареи.

Установите новые батареи соблюдая при этом полярность.

Закройте батарейный отсек.

Прибор готов к использованию.



## Технические характеристики

### Передатчик:

Выходной сигнал.....	125 кГц
Определение внешнего напряжения	
Диапазон напряжения .....	12...400 В
Диапазон частот.....	0...60 Гц
Экран .....	ЖК экран с отображением режимов
Определение внешнего напряжения .....	макс. 400 В AC/DC
Категория безопасности .....	CAT III/300 В
Питание .....	6 x 1,5 В, IEC LR6
Потребление .....	макс. 40 мА
Предохранитель .....	F 0.5 А 500В, 6.3 x 32 мм
Температурный	
Диапазон	
(рабочий).....	0...40°C, макс 80% относительной влажности (без конденсата)
Температурный	
диапазон	
(хранение) .....	-20...+60°C, макс 80% относительной влажности (без конденсата)
Габариты .....	190 x 85 x 50 мм
Вес .....	~260 гр (без батарей)
.....	~400 гр (с батареями)

### Приёмник:

Глубина трассировки .....	Зависит от материала и режима работы
Режим трассировки кабеля.....	~0...2 метров (однополярное включение)
.....	~0...0.5 метра (двуполярное включение)
Определение напряжения .....	~0...0.4 метра

Экран .....ЖК с отображением режимов и аналоговой шкалой

Питание ..... 1 x 9 В, IEC 6LR61

Потребление .....~17 мА (без подсветки дисплея и лампы)  
.....~50 мА (с подсветкой дисплея)  
.....~70 мА (с подсветкой и освещением рабочей области)

Температурный  
Диапазон  
(рабочий).....0...40°С, макс 80% относительной влажности (без конденсата)

Температурный  
диапазон  
(хранение) .....-20...+60°С, макс 80% относительной влажности (без конденсата)

Габариты .....250 x 65 x 45 мм

Вес .....~220 гр (без батарей)  
.....~270 гр (с батареями)